



Gevelbank

Doe-het-zelf HANDLEIDING

Moeilijkheidsgraad: ***

Beste vriend(in) van de gevelbank,

Ons hart, en wij hopen ook dat van je buurt, jubelt bij elke uitgestalde gevelbank. Bedankt om bij te dragen aan een gezelligere buurt.

*Hieronder vind je de handleiding voor het installeren van je eigenste gevelbank. **Lees deze handleiding eerst volledig voor je eraan begint!***

Zorg dat je voor dit werkje met twee bent, iemand handig erbij kan zeker geen kwaad. Als je nog vragen hebt, mail dan naar gevelbank@debrug.be.

Succes alvast!



Gevelbank

Benodigheden:

Inbegrepen in het gevelbankpakket:

- 2 'driehoeken'/ijzeren beugels
- 2 ophangelementen met rond gat
- 2 ophangelementen met L-vormig gat
- houten zitvlak

Zelf te voorzien:

- rol- of vouwmeter
- potlood/markeerstift/krijtje
- (laser)waterpas
- steenboor van 14mm diameter
- boormachine (met kloppboorfunctie)
- siliconenspuit/skeletpistool (zorg voor een stevige, de goedkope versies werken niet met een chemisch anker)
- chemisch anker (met liefst minimum 2 mengtuiten)
- afplaktape
- vod
- 2 (éénhands)-spanklemmen (sergeanten)
- 2 houten balkjes van +/- 50 cm (je zou de houten balkjes uit de verpakking van de beugels kunnen gebruiken)
- kleine houten spiesjes van ongeveer 6 mm
- plasteiken/werk handschoenen

De verschillende stappen:

1. gevel vrijmaken en bepalen waar je bank moet komen
2. boorgaten uitmeten (zie fig. 1)
3. boren van de gaten op de juiste plaats
4. chemisch verankeren van de ijzeren driehoeken (zie fig. 2, 3 en 4)
5. werk af en plaats de plank
6. gebruik je Gevelbank!



Gevelbank

Stap 1: Gevel voorbereiden

Bepaal waar je gevelbank moet komen en verwijder eventueel groen dat in de weg staat. Komt je gevelbank gecentreerd onder je raam, bepaal dan met je meter het midden van de vensterbank en markeer dit punt.

Stap 2: Uitmeten van de boorgaten

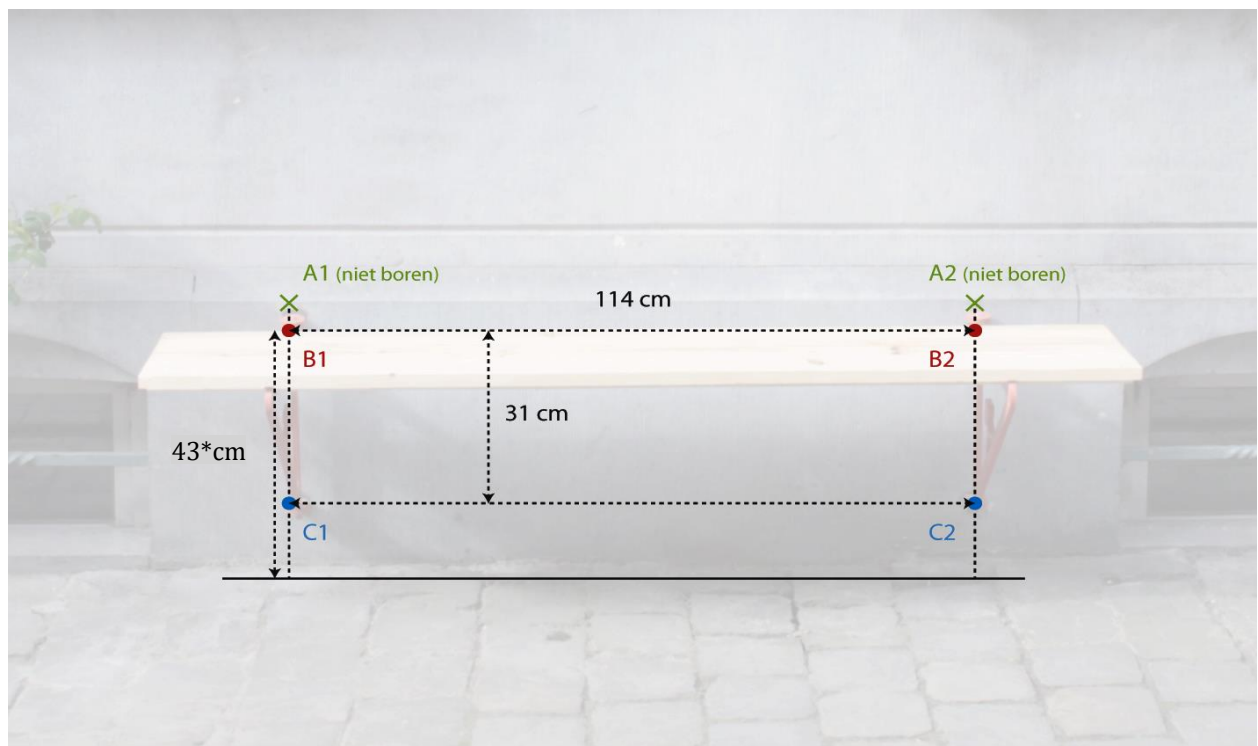


Fig. 1

Het zitvlak van je Gevelbank is ongeveer 150 cm breed.

Tussen de ijzeren driehoeken die de plank zullen dragen zit 114*cm.

Bepaal eerst waar het midden van je bank moet komen (zie stap 1), vervolgens meet je 57*cm naar links en 57*cm naar rechts. In totaal 114*cm dus. Duid telkens aan met potlood op ongeveer een halve meter van de grond.



Gevelbank

****Opgelet! Deze afmeting kan enkele millimeters tot een centimeter afwijken. Meet de precieze afstand tussen de twee middens van de gleuven en pas de breedte overal aan, zodat de driehoeken op de juiste afstand van elkaar staan.***

Deze twee markeringen op 114*cm van elkaar, laten we ze markeerpunten A1 & A2 noemen (zie fig. 1), gebruik je om je waterpas/laserlijn tegen te houden. Duid op deze loodrechte lijn tussen de grond en A1 het markeerpunt B1 (zie fig. 1) aan op 43*cm van de grond. Gebruik je waterpas om via B1 en A2 het punt aan te duiden dat even hoog zit als B1 langst de andere kant, we noemen dit markeerpunt B2 (zie fig. 1). **Aangezien veel voetpaden scheef lopen kan je niet zomaar dezelfde hoogte van de grond nemen langs de andere kant!**

****Hoogte van je bank: Een comfortabele bank heeft een hoogte van 40 tot 45 cm. Wij kiezen vaak 43 cm voor het hoogste boorgat. Dat zit perfect! Heb je een aflopende stoep/ lange benen/korte benen, pas de hoogte dan eventueel met een paar centimeters aan. Maar blijf onder 46 cm, ook al lijkt dat weinig.***

Vervolgens meet je 31 cm loodrecht (gebruik je waterpas) onder B1 & B2 (zie fig. 1), we noemen deze markeringen C1 & C2. Controleer of B1, B2, C1 en C2 op 114 cm naast elkaar en 31 cm loodrecht onder elkaar staan (zie fig. 1).

Wijk je af van deze afmetingen, pas dan aan!

Heb je ergens een centimeter opgeschoven door een voeg of een andere oneffenheid, pas deze afwijking dan ook toe op alle markeringen.

Stap 3: Boren

!Let op: Zorg dat je zeker bent dat er geen leidingen lopen waar je zal boren. Kijk goed na waar de leidingen in je huis binnenkomen. De diepte van een normale baksteen is 9 cm.

De staaf aan de ophangelementen heeft een lengte van 12 cm.

Wij laten de staaf van het ophangelement ongeveer 3 cm uitsteken (minder mag ook, maar meer is af te raden, min. 8 cm dient in de muur te zitten).

Boor een gat van 9 cm diep. Je kan de diepte bepalen door op 9 cm een stuk plankband te kleven op je boor. Voor het boren gebruik je een steenboor met een dikte van 14 mm.

Boor zo precies mogelijk op de markeerpunten: B1, B2, C1 en C2.

Boor loodrecht (pas) in de gevel! Vraag eventueel aan iemand om vanuit verschillende hoeken te controleren of je wel loodrecht aan het boren bent.



Gevelbank

Bestaat je gevel (gedeeltelijk) uit arduin (blauwe hardsteen), koel dan af en toe je boor in wat water, zo gaat je boor langer mee. Begin best niet op klopboorstand, maar gewoon met de boorfunctie. Zo heb je minder kans dat je steen barst of afschilfert.

Controleer of je de gewenste diepte hebt bereikt door er het ophangelement al eens in te steken. Bij een diepteverschil in je gevel, bijvoorbeeld bij een arduinen basis met bakstenen bovenmuur, compenseer je dit diepteverschil door dieper te boren.

Maak de boorgaten schoon met een klein borsteltje en blaas het stof eruit met een fietspomp. Dit zorgt voor een betere hechting van het chemisch anker. Plak rond de boorgaten afplaktape zodat je geen vlekken hebt van het chemisch anker.

Stap 4: Chemisch verankeren

Chemisch anker bestaat uit twee componenten die kort na het vermengen verstenen. Dit goedje kan enorm veel gewicht (zie verpakking) dragen en kan je achteraf ook niet zomaar verwijderen. **Wees dus goed voorbereid en (ook) zeer aandachtig bij het uitvoeren van deze stap.**

Gebruik plastic handschoenen wanneer je chemisch anker gebruikt. Voor deze stap dien je **met twee personen** te zijn.

Probeer de driehoek en de ophangelementen al eens zonder chemisch anker aan te brengen.

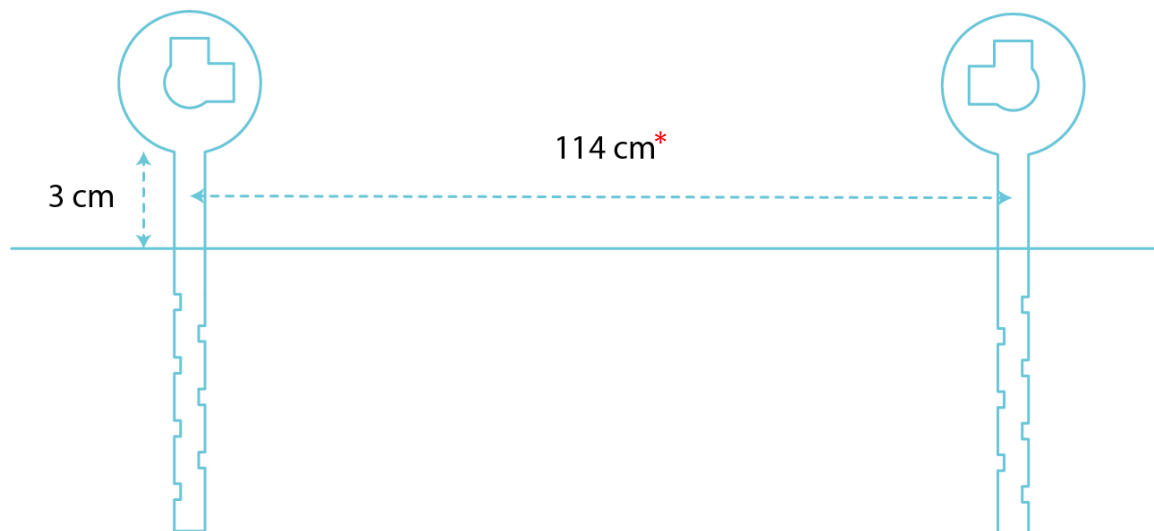


Fig. 2



Gevelbank

Belangrijk: De juiste plaats van de verschillende onderdelen

- De ophangelementen met een rond gat komen bovenaan.
- De ophangelementen met een L-vormig gat komen onderaan.
- Wil je dat de driehoeken naar elkaar toeklappen, laat de L'en dan naar elkaar wijzen (zie fig. 2). Wil je dat ze naar buiten toedraaien, laat de L'en dan weg van elkaar wijzen.

Een onderste ophangelement, een bovenste ophangelement en een driehoek dienen tegelijkertijd geplaatst te worden. Begin bij bijvoorbeeld de linker of de rechter kant. Geen chemisch anker aanbrenge in de vier gaten tegelijkertijd dus!

Breng de eerste mengtuit aan op de bus chemisch anker, pomp de siliconenspuit tot er net geen chemisch anker uit de tuit komt. Breng vervolgens de spuit tot helemaal op het einde (diep) van het eerste onderste boorgat. Spuit chemisch anker in het gat terwijl je de spuit langzaam uit het gat beweegt. Spuit zeker genoeg chemisch anker in het gat, beter te veel dan te weinig. Geef op het einde nog een klein beetje meer, zodat het gat mooi vol zit. Doe hetzelfde met het gat erboven.

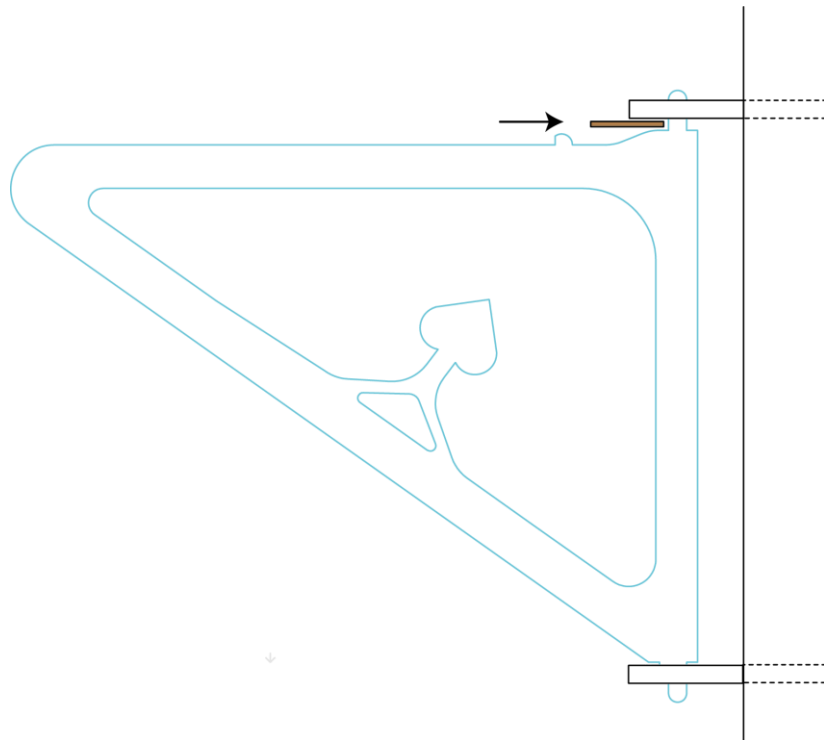


Fig. 3



Gevelbank

Pas het bovenste en het onderste ophangelement op de juiste manier op de driehoek. Zorg dat het onderste ophangelement met de L'en naar de binnenkant van de bank gericht is (zie begin stap 4 en fig. 2).

Breng de twee staven van de ophangelementen langzaam in de gaten. Dit vereist wat puzzelwerk en doe je best met twee. Je zal zien dat er een hele boel chemisch anker uit de gaten komt. Wrijf dit met een vod netjes weg rond de ophangelementen eens deze op de juiste plaats zitten. Bepaal met je meter of de ophangelementen de gewenste hoeveelheid uit de gaten komen en zorg dat de oppervlakten van de ophangelementen met het gat in waterpas staan.

Zorg dat de ophangelementen onder elkaar even veel uitsteken, controleer dit met de waterpas terwijl iemand de driehoek vasthoudt. Plaats de spies van +/- 6 mm dik tussen het bovenste ophangelement en de driehoek (zie fig. 3) zodat de driehoek achteraf nog kan draaien. Als de ophangelementen nog recht onder elkaar staan neem je het houten balkje van +/- 50 cm en maak je dit met de sergeant vast aan de driehoek zodat deze hierop kan steunen (zie fig. 4). Verwijder de tape voordat de chemische verankering versteend.



Fig. 4



Gevelbank

Doe hetzelfde voor de andere kant. Het kan gebeuren dat de top van de mengtuit op de bus chemisch anker ondertussen versteend is, je kan dit oplossen door er een nieuwe tuit op te plaatsen of het bovenste stukje tuit af te snijden of breken.

Verwijder de tuit van het chemisch anker en schroef de bus terug toe met de afsluitdop. **Wacht nu een uurtje tot het chemisch anker is versteend!**

TIP: Oefen dit alles eens voor je chemisch anker gebruikt! Achteraf aanpassingen doen is namelijk zo goed als onmogelijk.

Stap 5: werk af en plaats de plank

Verwijder de sergeanten en de houten balkjes, klap het bankje open. Je kan dit doen door de driehoek lichtjes op te heffen en vervolgens open te draaien. Lukt dit niet dan kan je met twee personen door middel van een balkje het bovenste ophangelement een beetje buigen. Breng het balkje horizontaal aan onder het ophangelement, hef het balkje stevig omhoog. Controleer of de driehoek nu opendraait.

Onderaan het houten zitvlak zitten twee gleuven gefreesd. Pas het houten zitvlak over de driehoeken zodat deze in de gleuven zitten. Als het niet perfect past, kunnen de groeven worden verbreed met een schuurblok.





Gevelbank

Stap 6: Gebruik de Gevelbank!



Maak je lief/vrouw/man/kinderen/de buren wakker.
Zet koffie, schenk een pintje/water/fruitsap/... uit.
En vier de plechtige opening van je gevelbank! Veel plezier!

Met veel groeten,

Het Gevelbankteam